

# Bloczki trapezowe

<b>OPIS PRODUKTU</b>	Bloczek trapezowy ze skalnej wełny mineralnej.	
<b>KOD WYROBU</b>	MW-EN 13162-T3-CS(10)0,5-WS-MU1	
<b>NORMA</b>	EN 13162:2012	
<b>CERTYFIKAT CE</b>	1390-CPR-0072/07/P	
<b>ZASTOSOWANIE</b>	Do wypełniania fatd w blasze trapezowej w celu polepszenia izolacyjności akustycznej dachu. Bloczki o długości 1000 mm i przekroju trapezowym dopasowanym do wymiarów blach trapezowych, dachowych.	
<b>PARAMETRY TECHNICZNE</b>	Klasa reakcji na ogień	<b>A1 wyrób</b>

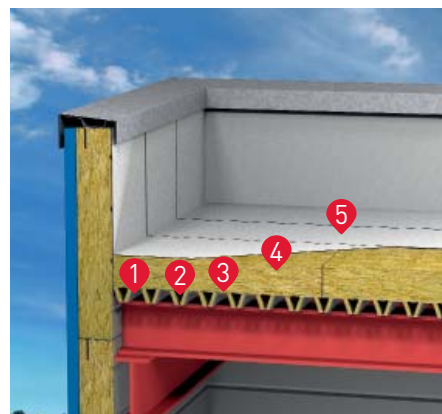
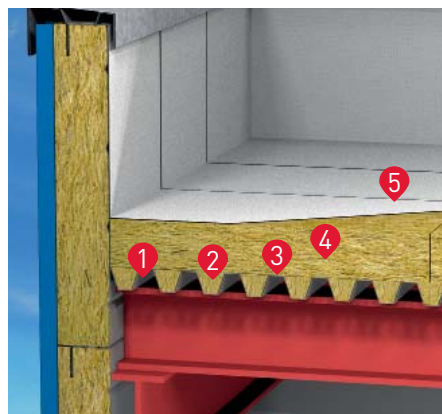
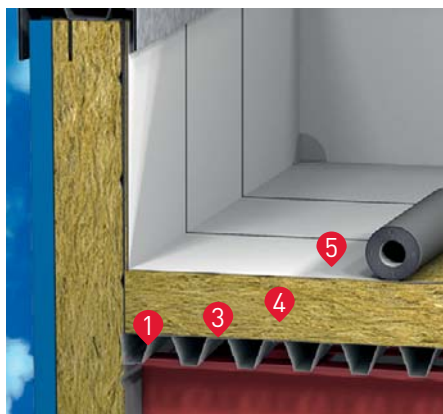


# RAW – ROCKWOOL Akustyczne Wypełnienie

<b>OPIS PRODUKTU</b>	Płyty ze skalnej wełny mineralnej z okładziną z włókniny szklanej.	
<b>KOD WYROBU</b>	MW-EN 13162-T3-CS(10)0,5-WS-WL(P)-AF10 -MU1	
<b>NORMA</b>	EN 13162:2012	
<b>CERTYFIKAT CE</b>	1390-CPR-0247/10/P	
<b>ZASTOSOWANIE</b>	Wypełnienie perforowanych fatd blachy trapezowej dla polepszenia parametrów absorpcji dźwięku.	
<b>PARAMETRY TECHNICZNE</b>	Deklarowany współczynnik przewodzenia ciepła	<b>0,036 W/m·K</b>
	Klasa reakcji na ogień	<b>A1 wyrób</b>



Przedstawiciele Handlowi ROCKWOOL przygotowują indywidualną kalkulację cen dla każdego zapytania.



1	2	3	4	5	Izolacyjność akustyczna od dźwięków powietrznych				
					Rw [dB]	Ra1 [dB]	Ra2 [dB]	Raport Rw	REI
pełna T92/1.0	brak	Folia paroizolacyjna PE 0,2 mm	MONROCK MAX 150 mm	PVC	38	36	31	ITB LA-1520/07	30
pełna T50/0.75			ROCKWOOL 200 mm		38	37	32	CSI 318/13	30
pełna T160/0.75			ROCKWOOL 200 mm		40	38	35	CSI 317/13	30
pełna T135/0.88			DACHROCK MAX 180+80 mm		46	44	38	ITB 1/LA00-1201/11/Z00NA	60
pełna T150/1.25		1 x papa	DACHROCK MAX 100+80 mm	2 x papa	52	49	43	ITB LA-03168/2009/02	60
perforowana T50/0.75/11,3%	RAW	Folia paroizolacyjna PE 0,2 mm	ROCKWOOL 200 mm	PVC	38	36	33	CSI 320/13	20
perforowana T160/0.75/18,9%			ROCKWOOL 200 mm		38	37	34	CSI 316/13	20
perforowana T135/0.88/13%			MONROCK PRO 240 mm		38	35	31	ITB 1/LA00-1984/11/R12NA	20
perforowana T50/0.75/11,3%	wełn szklany + <b>Bloczek Trapezowy ROCKWOOL</b>		ROCKWOOL 200 mm		39	37	33	CSI 319/13	20
perforowana T50/0.75/11,3%			ROCKWOOL 200 mm		39	37	33	CSI 319/13	20
perforowana T135/0.88/13%			MONROCK PRO 240 mm		41	37	32	ITB 1/LA01-1984/11/R12NA	20
perforowana T160/0.75/18,9%			ROCKWOOL 200 mm		42	40	37	CSI 315/13	20
					Współczynnik pochłaniania dźwięku $\alpha_w$				REI
perforowana T50/0.75/30%	brak	Folia paroizolacyjna PE 0,2 mm	ROCKWOOL 150 mm	PVC	0,35	ITB LA-1739/2009		0	
perforowana T50/0.75/11,3%	RAW (ROCKWOOL Akustyczne Wypełnienie)		DACHROCK MAX 100 mm		0,55	ITB LA-03540/2009		15	
perforowana T135/0.88/13%			MONROCK PRO 100 mm		0,60	ITB LA00-1984/11/R12NA		15	
perforowana T160/0.75/18,9%			ROCKWOOL 100 mm		0,70	CSI 300/13		15	
perforowana T160/0.75/35,8%			ROCKWOOL 100 mm		0,80	CSI 297/13		0	
perforowana T50/0.75/11,3%	wełn szklany + <b>Bloczek Trapezowy ROCKWOOL</b>		MONROCK PRO 100 mm		0,70	CSI 301/13		15	
perforowana T135/0.88/13%			ROCKWOOL 100 mm		0,60	ITB LA01-1984/11/R12NA		15	
perforowana T160/0.75/18,9%			ROCKWOOL 100 mm		0,75	CSI 299/13		15	
perforowana T160/0.75/35,8%			ROCKWOOL 100 mm		0,85	CSI 296/13		0	